

 **Geleceğinizle İlgili Yol Ayrımındasınız**



**DEĞERLİ ÖĞRENCİLERİMİZ
İZMİT ŞEHİT ÖĞRETMEN ERGİN KOMUT MESLEKİ VE TEKNİK
ANADOLU LİSESİ
MAKİNA TEKNOLOJİSİ ALANINI TANIMADAN KARAR
VERMEYİN**

**İZMİT ŞEHİT ÖĞRETMEN ERGİN KOMUT MESLEKİ VE TEKNİK
ANADOLU LİSESİ**



MAKİNE TEKNOLOJİSİ ALANI



ALANIMIZIN AMACI

Her türlü makineyi ve makinenin parçasını tasarlayabilen, tasarımının üretim resimlerini bilgisayar ortamında iki veya üçboyutlu olarak çizebilen, bütün el aletleri ve talaşlı imalat tezgâhlarını kullanarak, makine ve parçalarını üretebilen, bu makinelerin tamir ve bakımını yapabilen sektörün ihtiyacı olan nitelikli elamanları, bilimsel ve teknolojik gelişmeler doğrultusunda en üst düzeyde bilgi ve beceriye sahip olarak yetiştirmektedir.

ALANIMIZ HAKKINDA

Alanımızda birbirinden bağımsız Temel İmalat Atölyemiz, BİLGİSAYAR laboratuvarımız ve Teknoloji sınıfımız mevcuttur. Teknoloji sınıfında akıllı tahta kullanılmaktadır. Temel İmalat Atölyesinde öğrencilerimiz el aletleri ve torna, freze, matkap tezgâhları gibi çeşitli makineler kullanarak metallere şekil vermeyi öğrenirler. Atölyemizde 2 adet Torna Tezgahı bulunmaktadır. Torna tezgâhları ile makine parçalarının tornacılık yöntemleri ile işlenmesini öğrenirler. Atölyemizde 1 adet Ünlversal Freze Tezgahı bulunmaktadır. Freze atölyesinde ise freze tezgâhından yararlanarak makine parçalarının frezelenmesi yöntemlerini öğrenirler.



TEMEL İMALAT ATÖLYEMİZ













TORNA TEZGAHI













FREZE TEZGAHI



















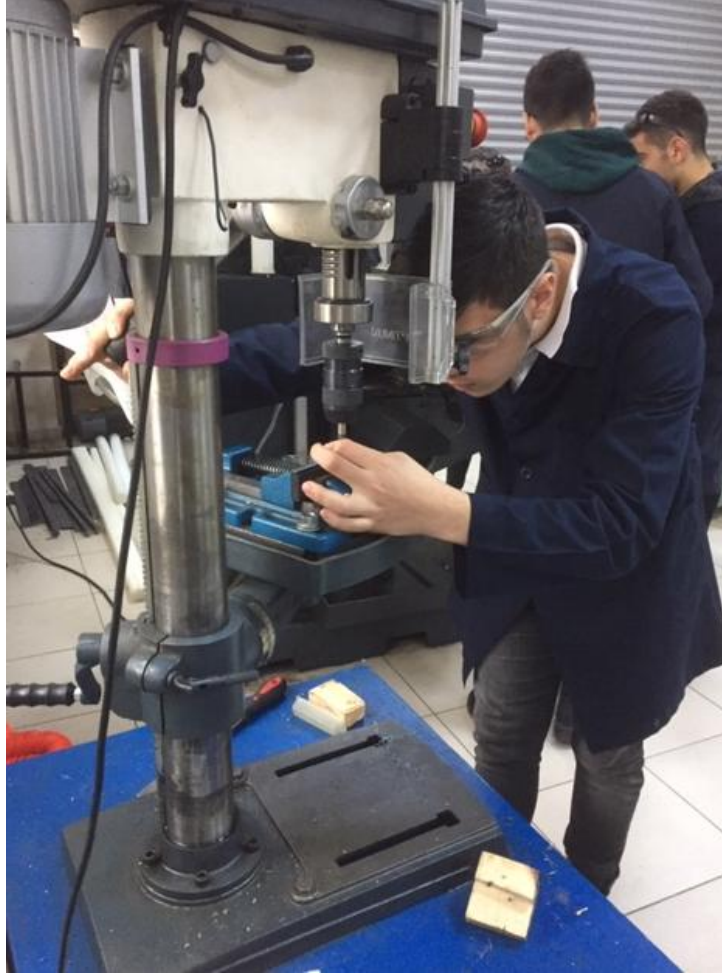


Bu tezgahların yanında atölyede; 1 adet matkap tezgahı, şerit testere ve bileme taş motoru bulunmaktadır.



MATKAP TEZGAHI





ŞERİT TESTERE



BİLEME TAŞ MOTORU











MEKANİK BAKIM ONARIM





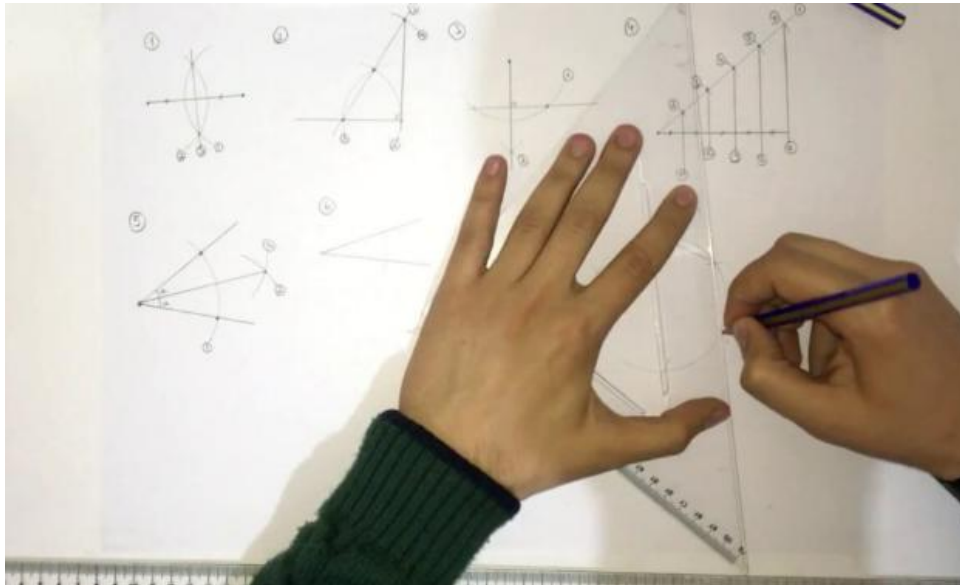


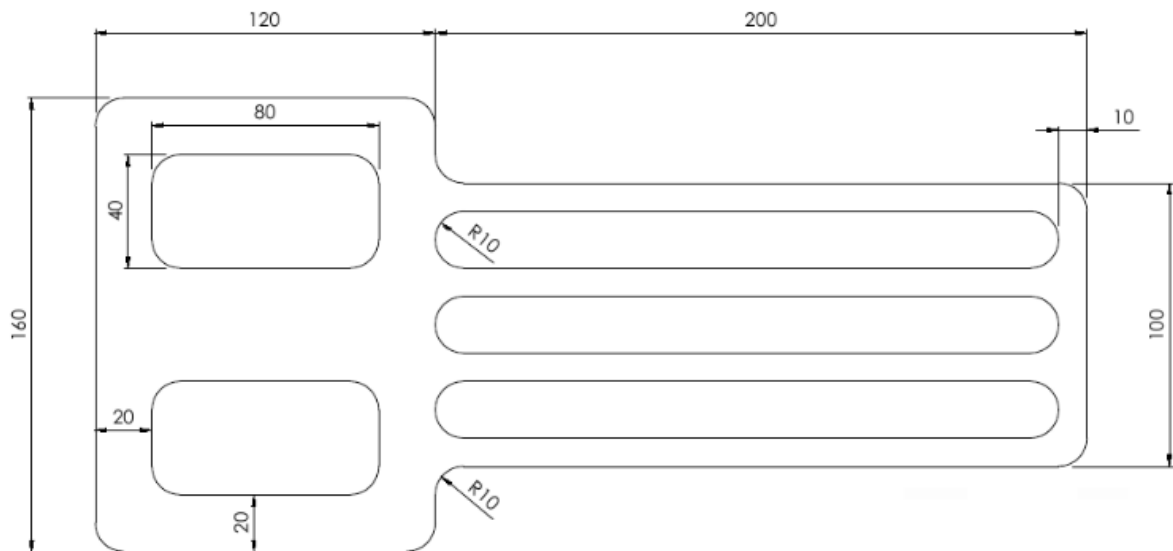
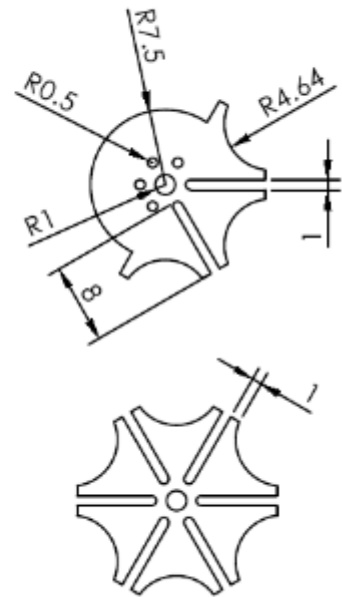
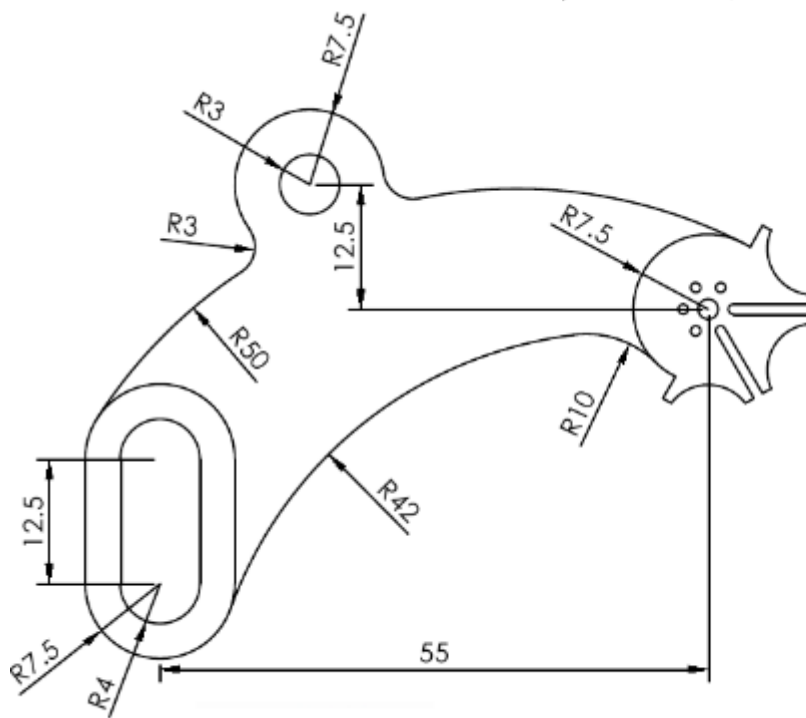
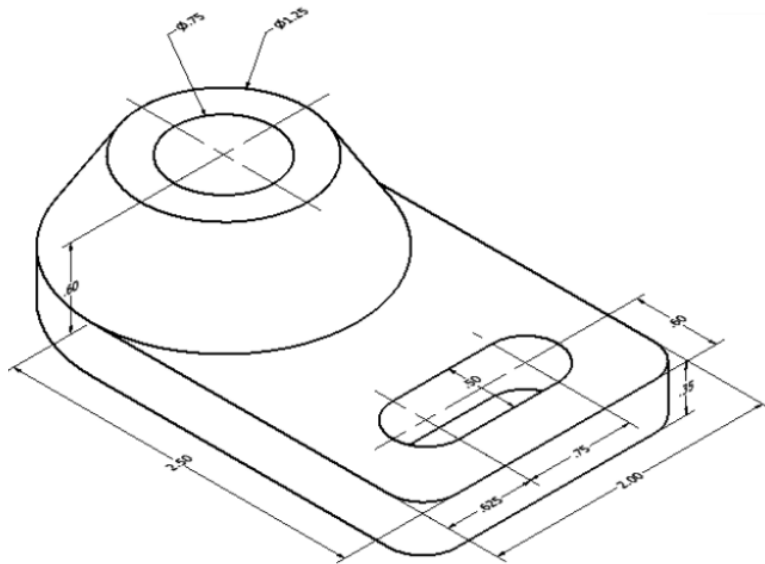


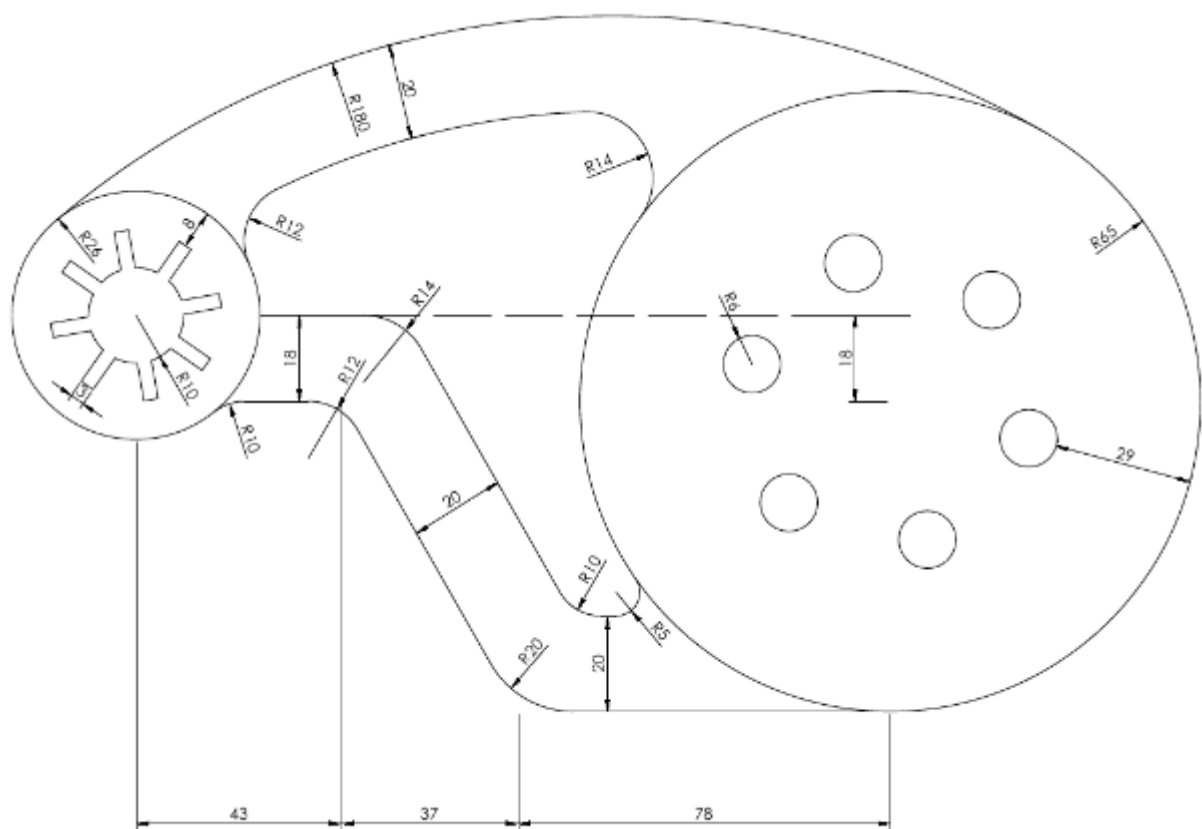
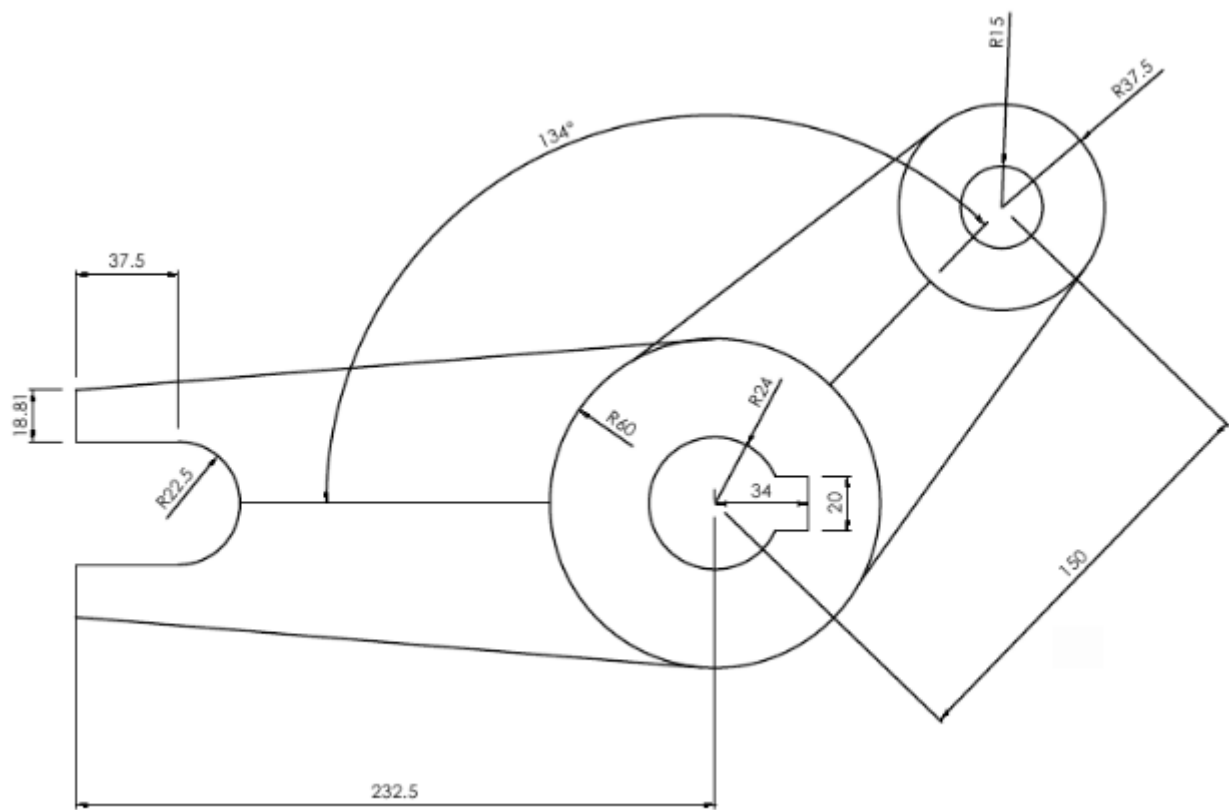
KULLANDIĞIMIZ ÖLÇME VE KONTROL ALETLERİMİZ



OKULUMUZDA TEKNİK RESİM SINIFIMIZ BULUNMAKTADIR.

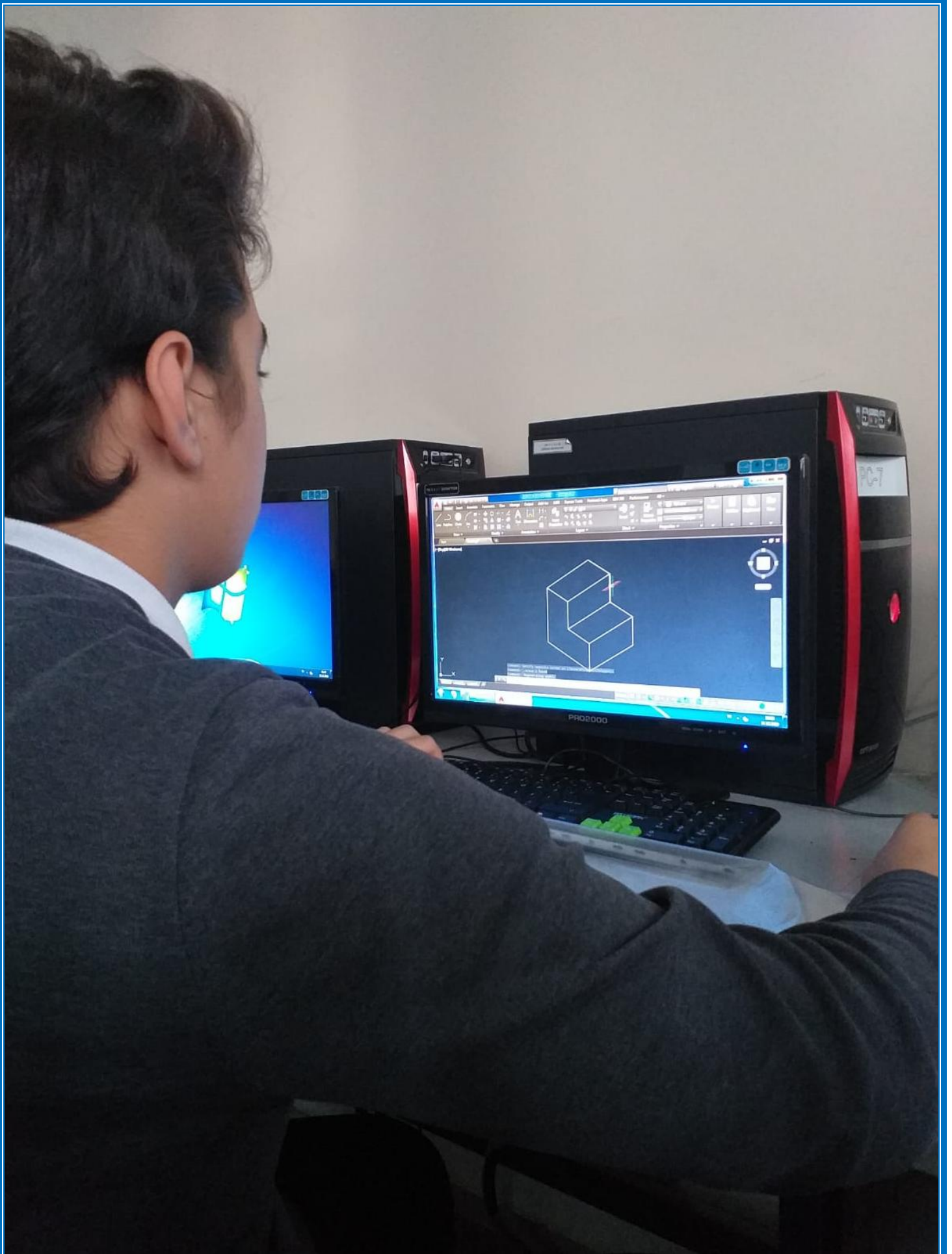


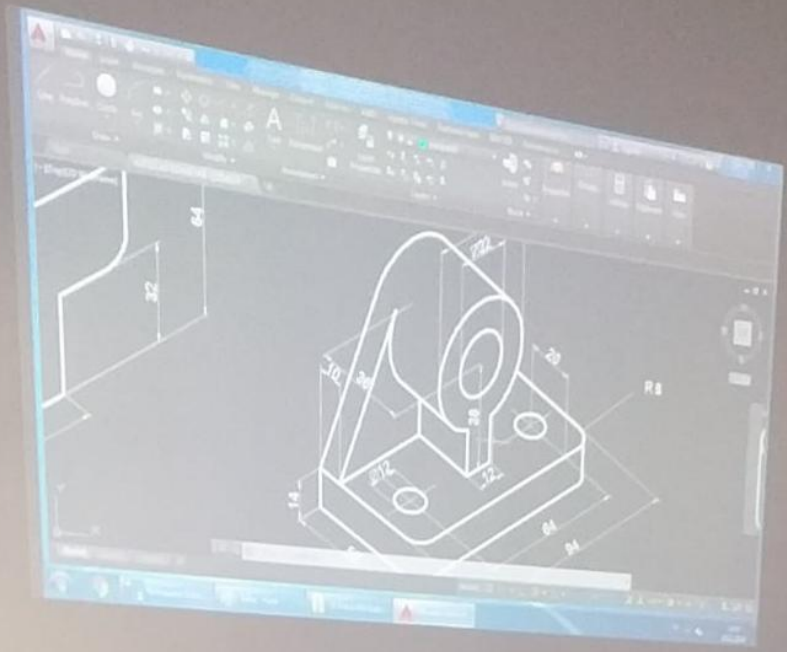




Bilgisayar laboratuvarımızda makine resim ve tasarım bilgilerinin en iyi şekilde Öğrenilmesini sağlayacak alet ve teçhizatlarımız ve 16 adet bilgisayar bulunmaktadır. Bu teçhizatlarımızla en iyi şekilde teknik resim, AutoCAD ve SolidWorks gibi çizim programlarının öğrenimi sağlanmaktadır

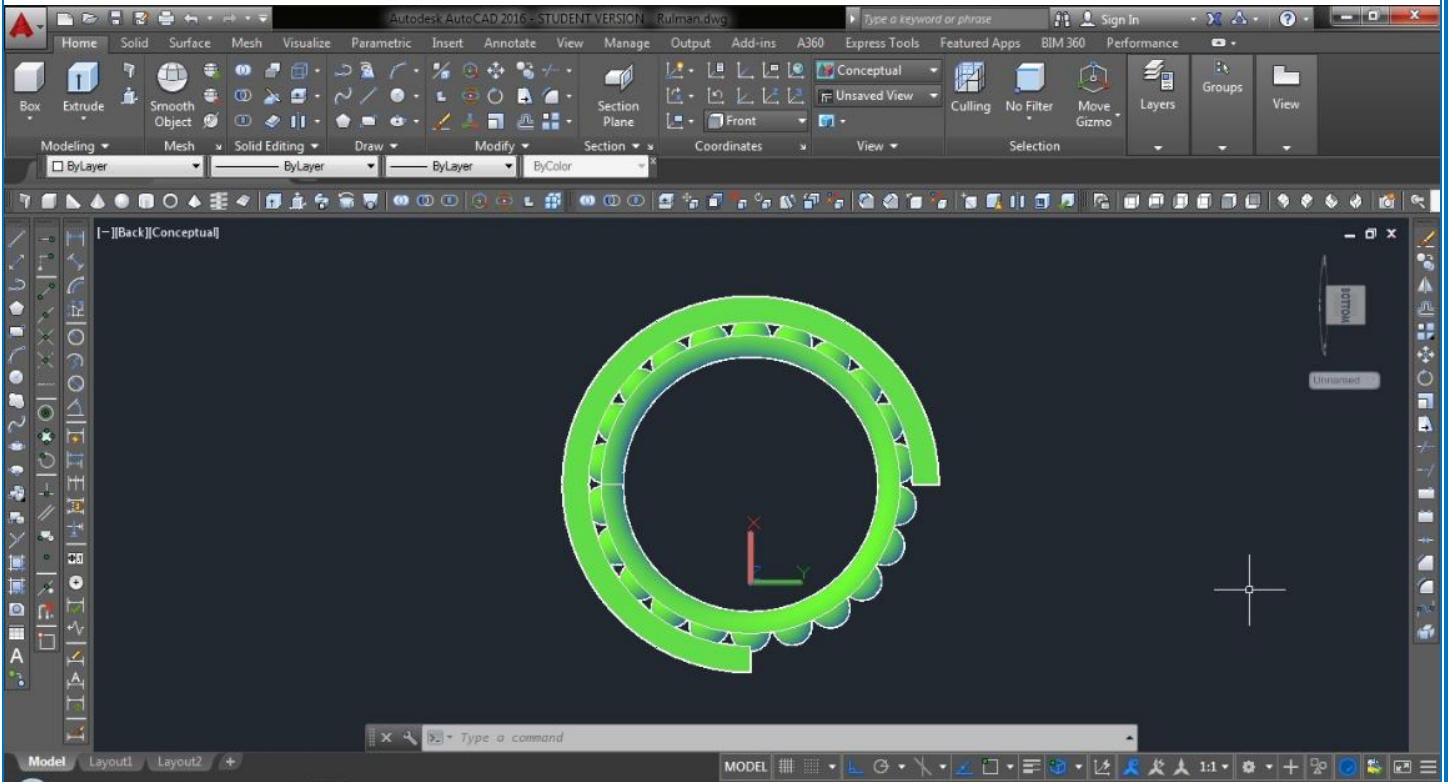
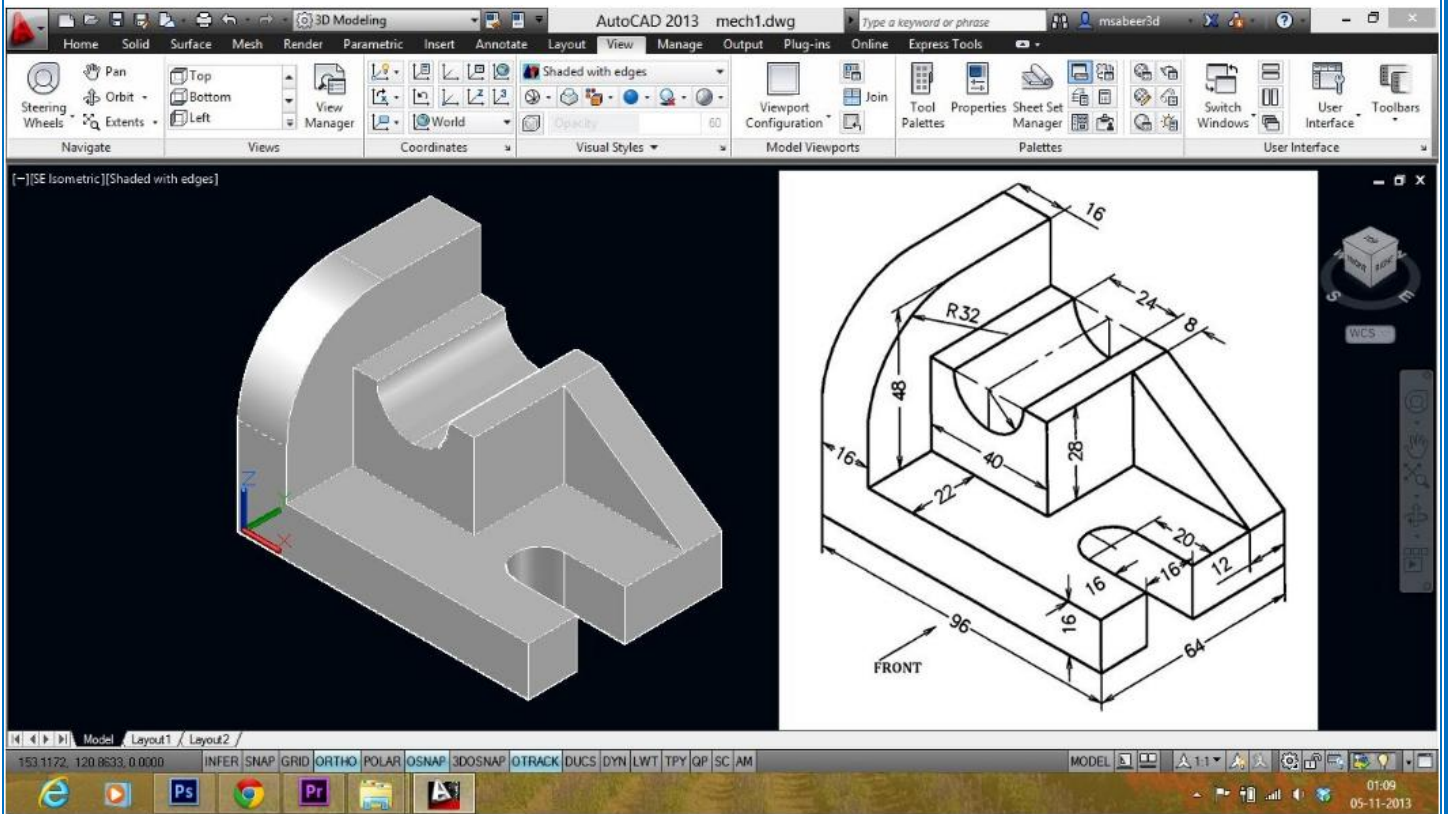


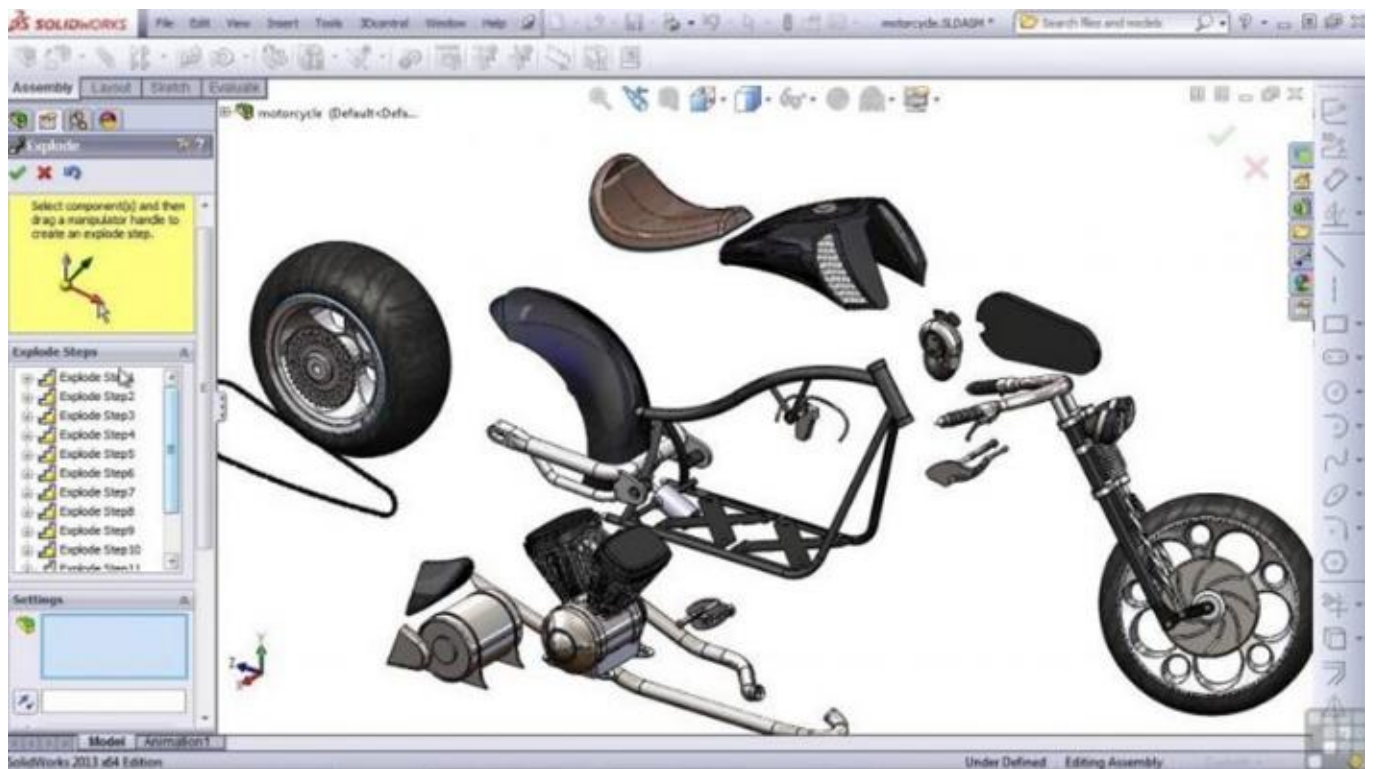
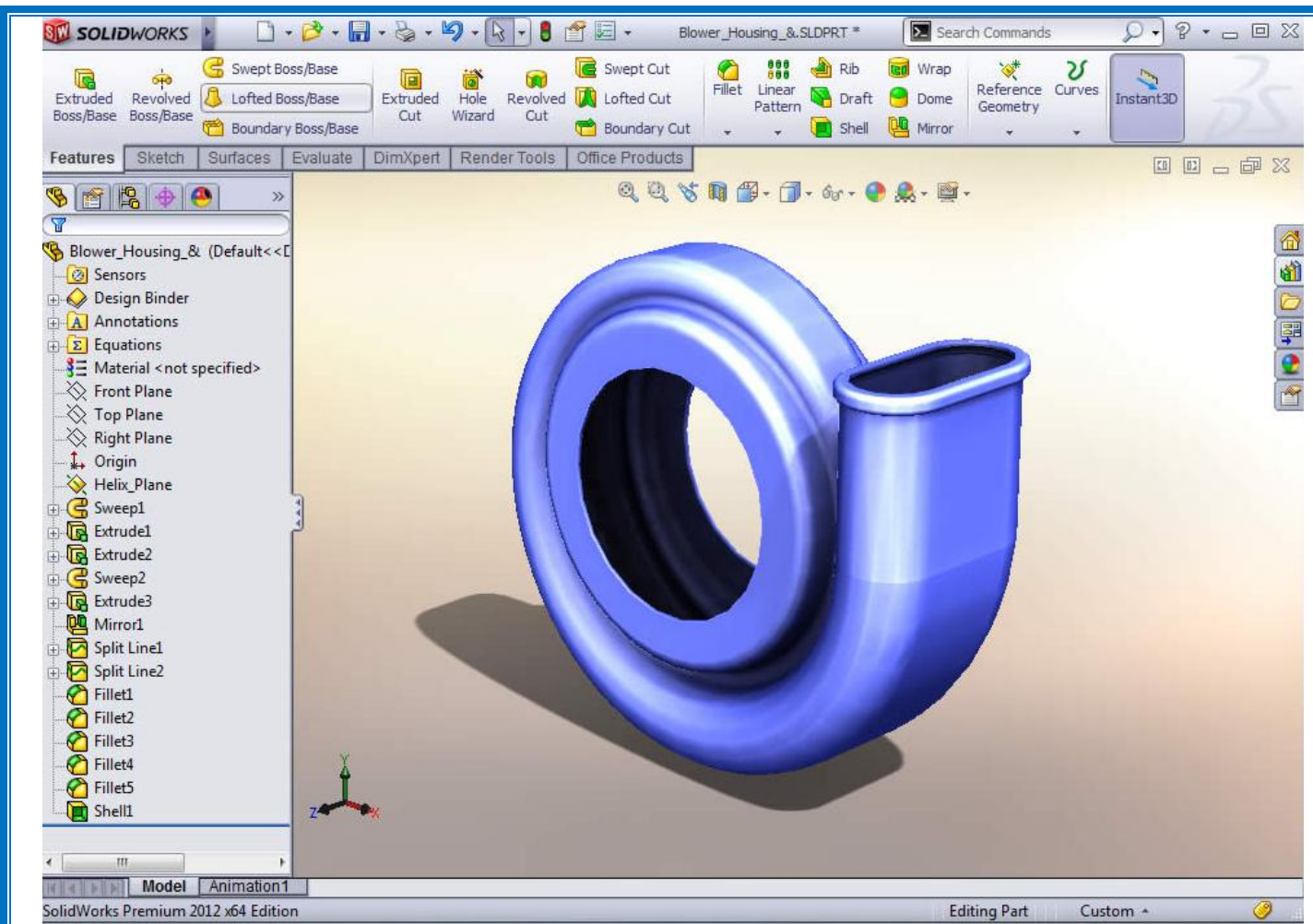


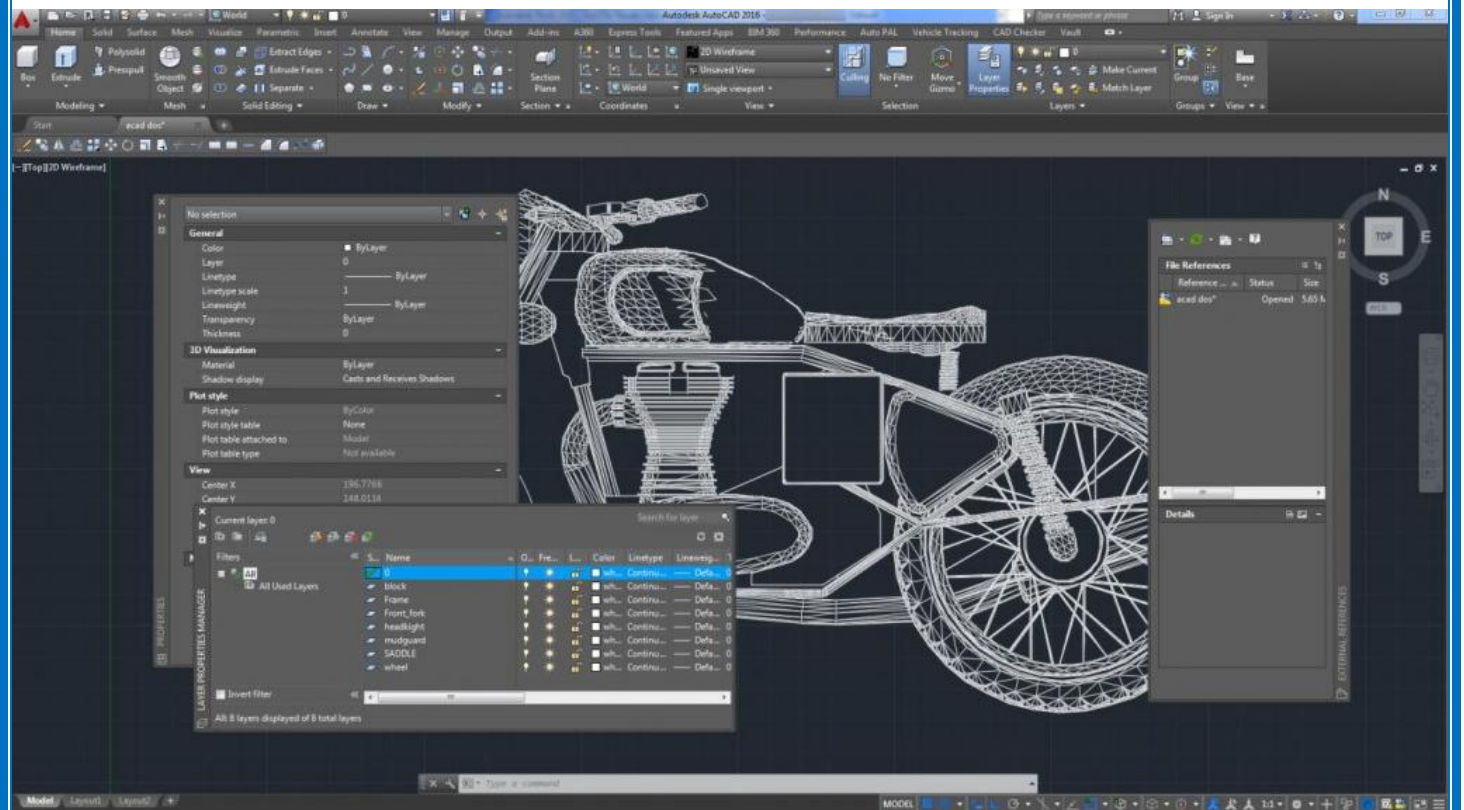
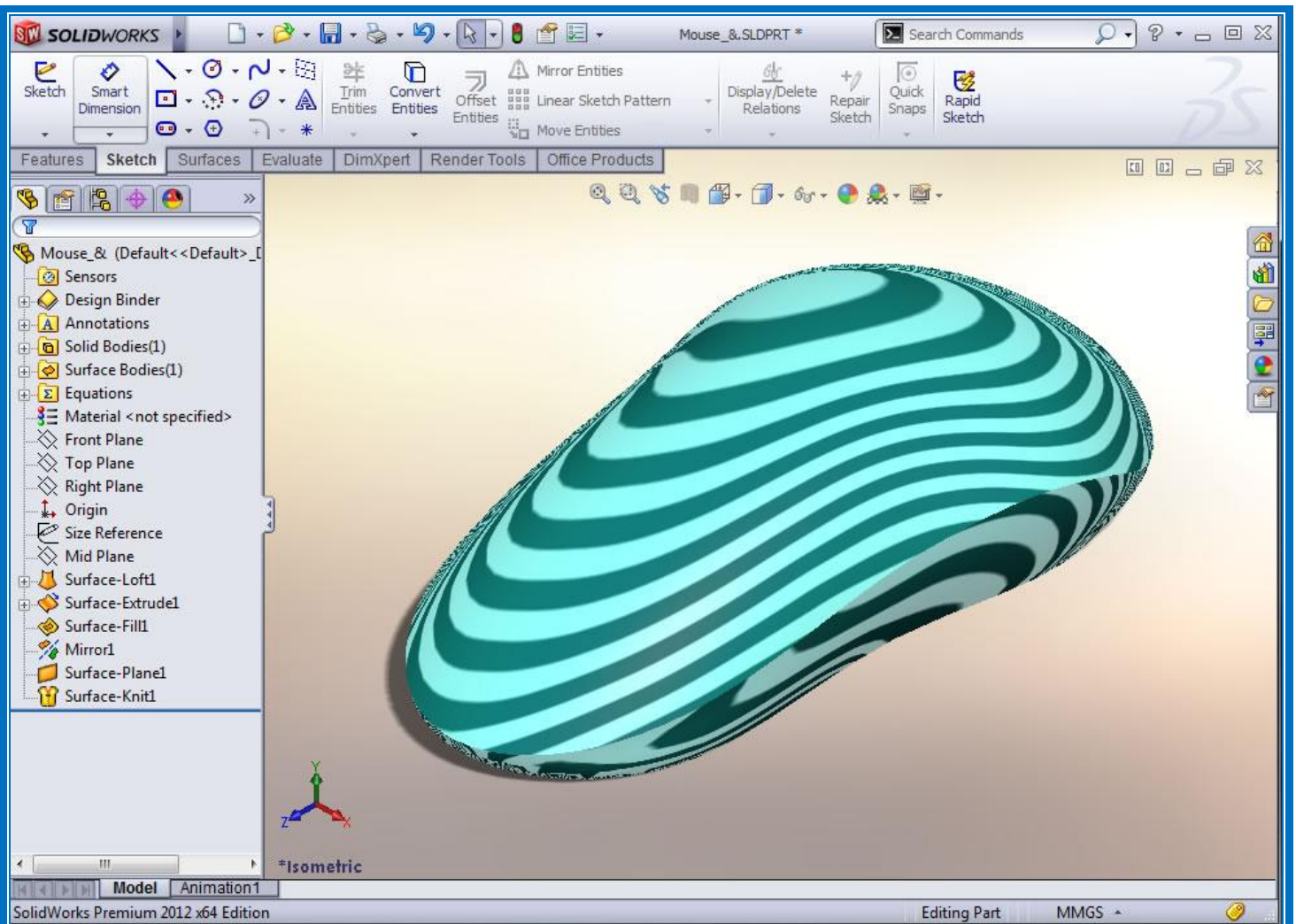


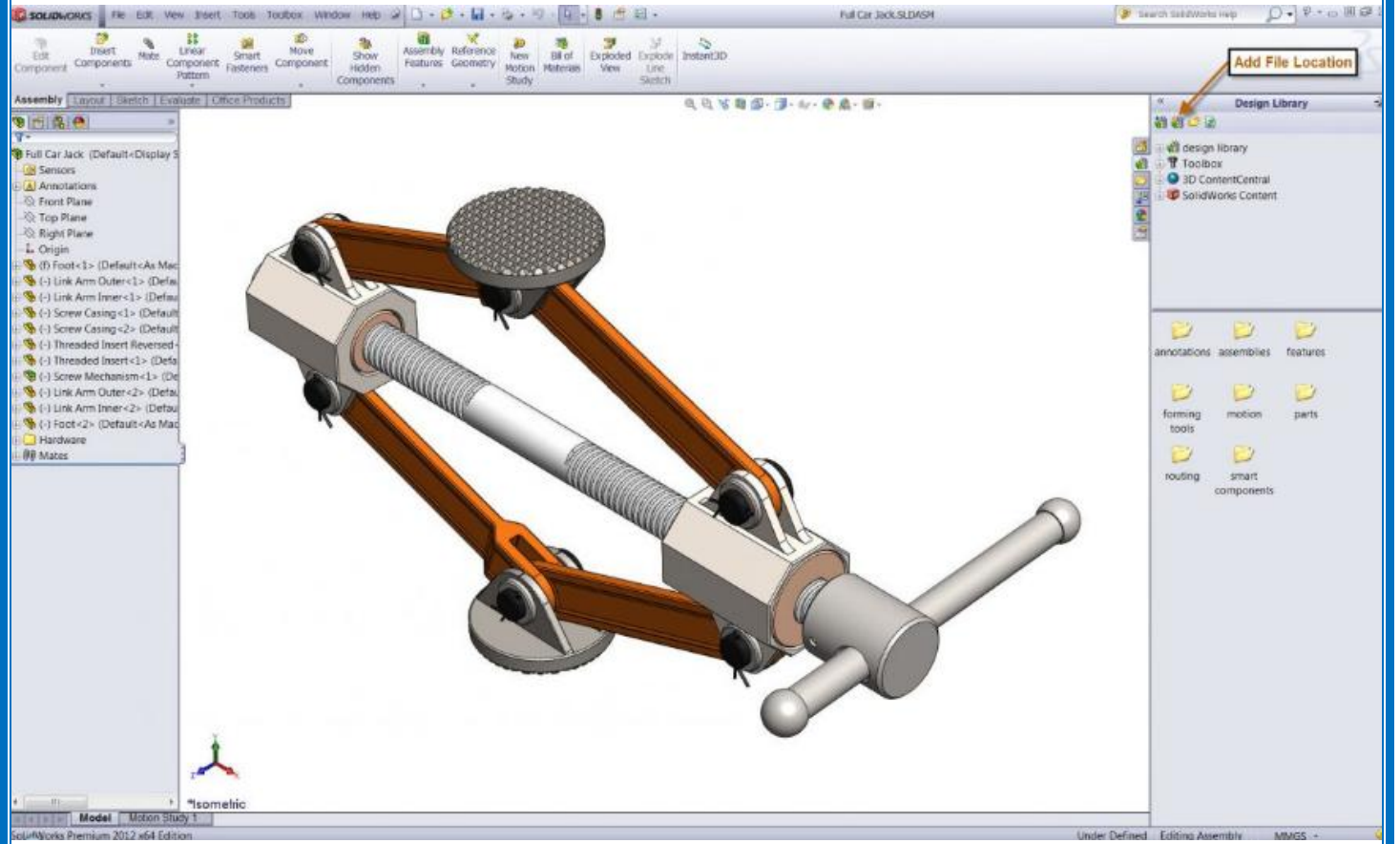
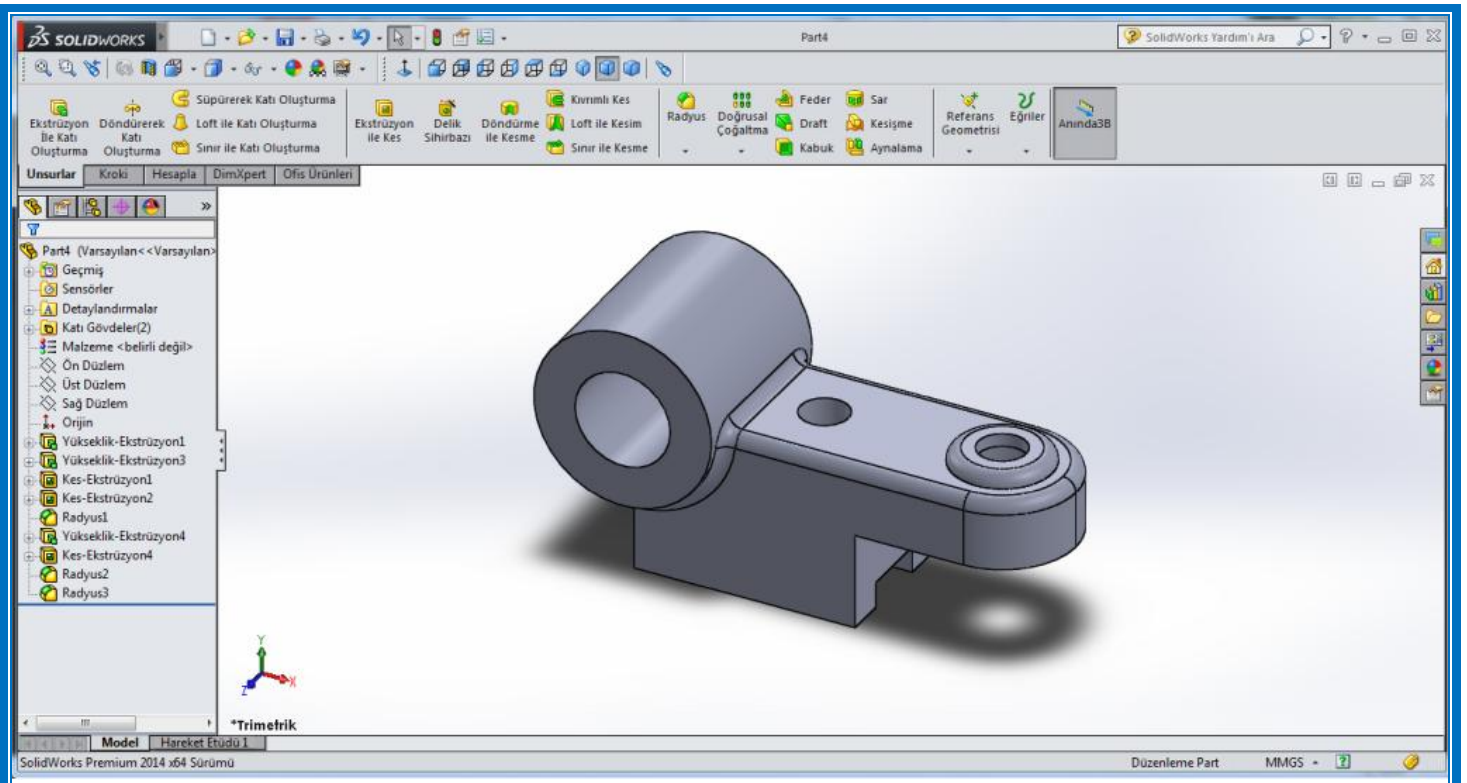


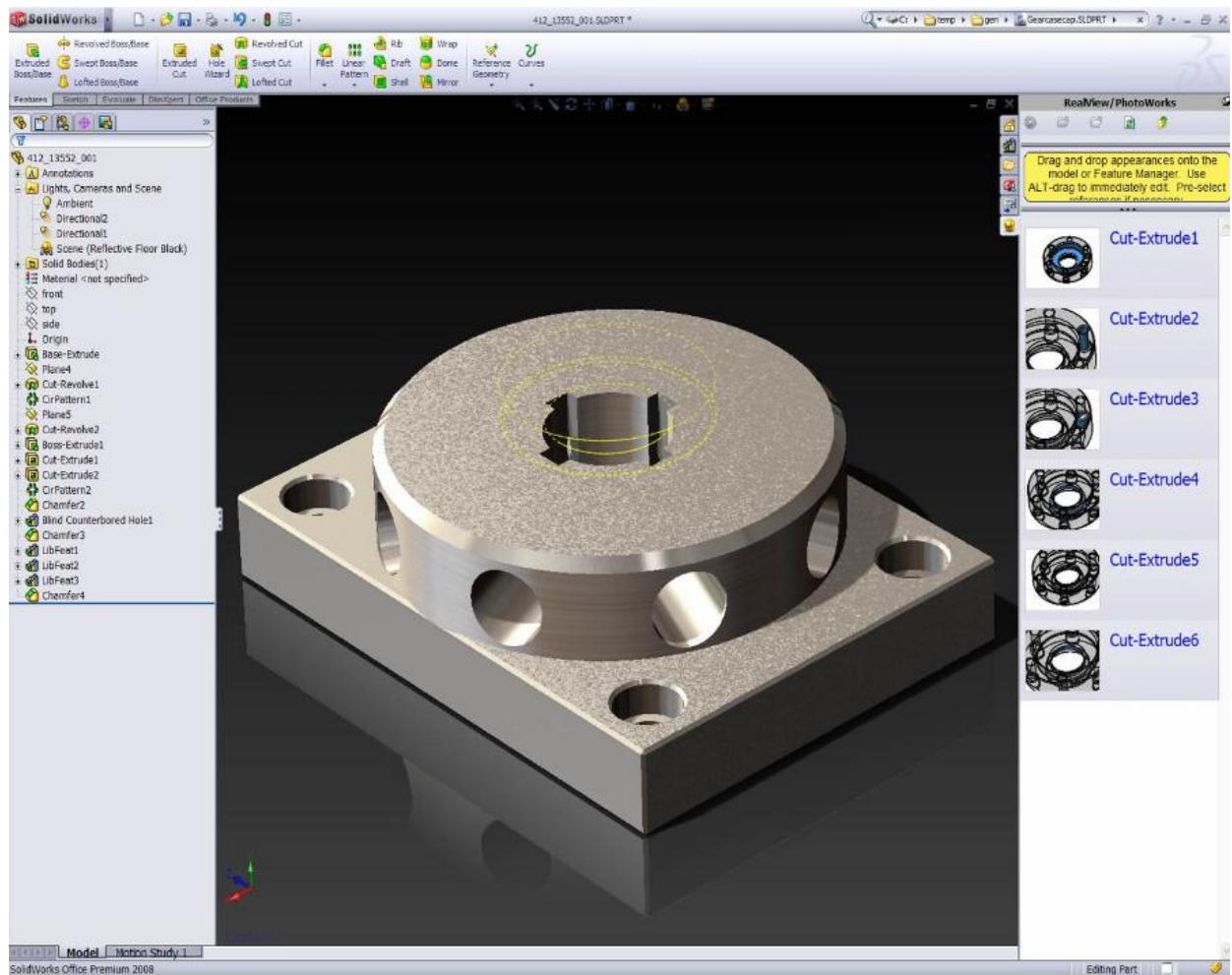
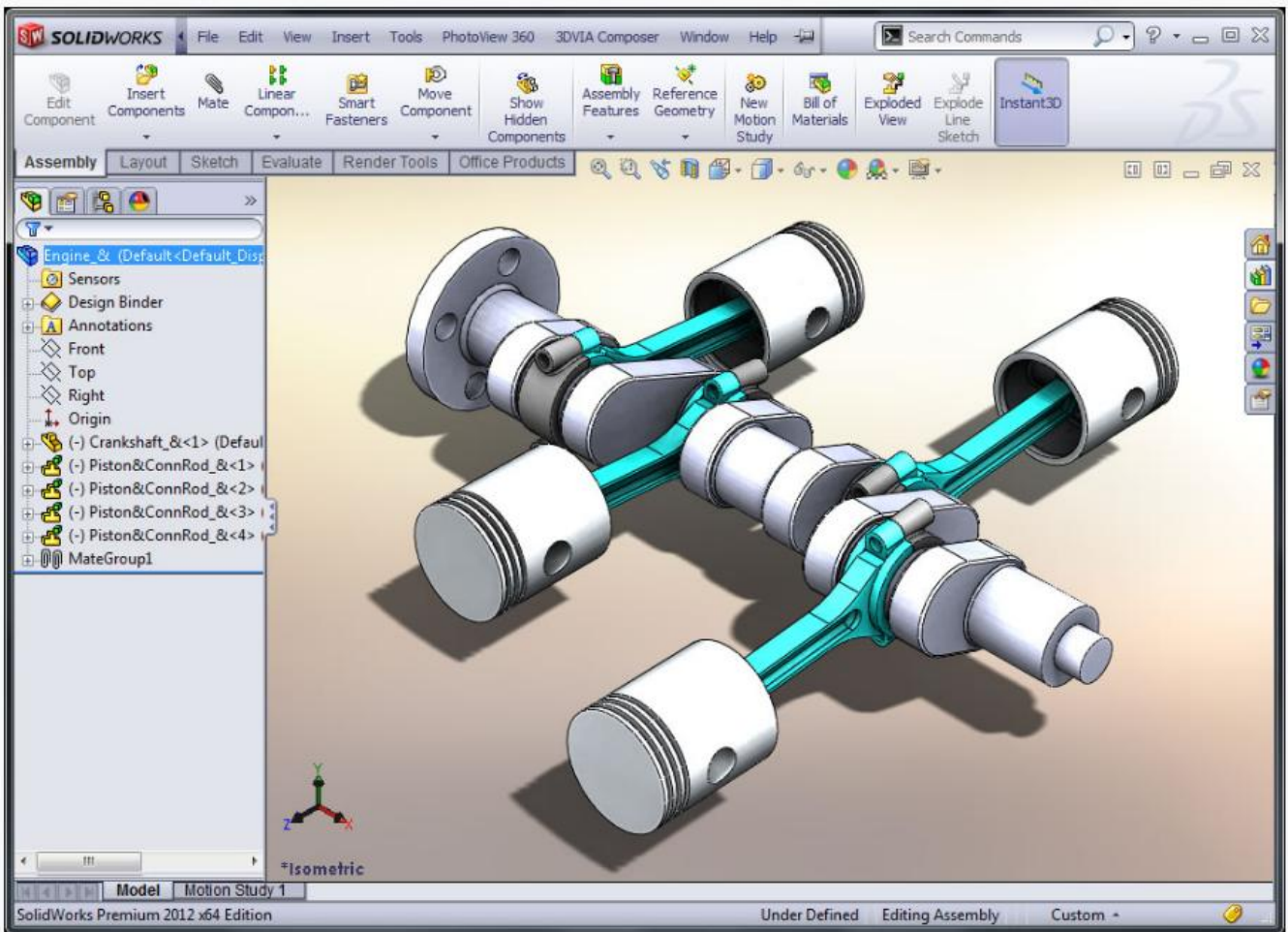












ETKİNLİKLERİMİZ





Öğretmen kadromuz, işini iyi bilen ve uygulayan iyi eğitimli elemanlardan oluşmuştur.

Alanımızda :

- 1- Alan Şefi,
- 2- Atölye şefi bulunmaktadır.

Makinecilik;

Metallerin, çizilen makine resmi veya bir numuneye göre, el aletleri ve makine ile talaş kaldırarak ya da diğer üretim metodlarıyla işlediği, şekillendirilip kullanılır hale getirildiği bir meslek dalıdır.

Alanımızda 10. Sınıf birinci dönemde el tesviyeciliği ile başlayan atölye çalışmaları ikinci dönem ve üst sınıflarda makine çalışmalarına geçer. Makineler torna, freze, matkap, pres, testere ve bazı özel amaçlı tezgahlardan oluşur.

Bu mesleđi öğrenen kişiler, derslerde teorik olarak öğrendikleri bilgileri atölyelerde uygulayarak, çeşitli makine parçalarının ve el aletlerinin tasarım ve çizimlerini hazırlayıp bunları imal ve montaj ederek, çeşitli makinelerin bakım ve onarımlarını yaparak bilgi ve beceri kazanırlar. Bu kişiler çeşitli makinelerin yapıldığı iş yerlerinde çalışabilecekleri gibi bu alanda iş yeri sahibi de olabilirler.

Makinecilikte;

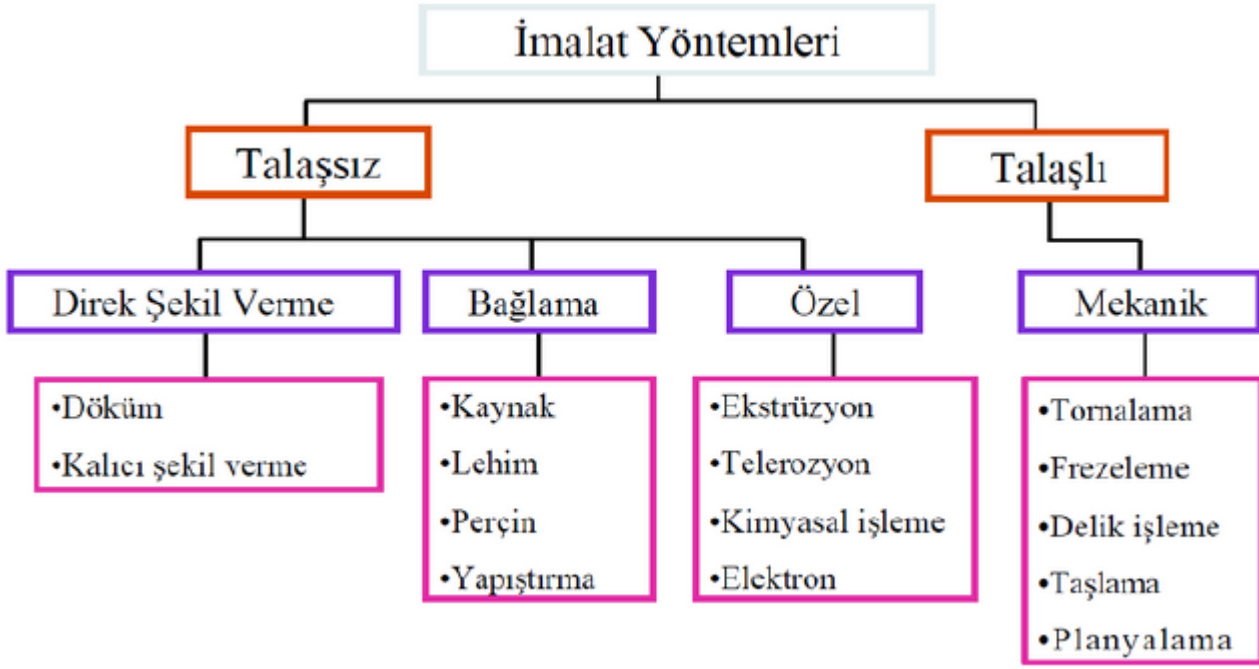
Alet, makine ve takımların kullanılması, teknolojik kurallara uygun çalışmayı gerektirir. Makinacı, yaptığı işten iyi sonuç alabilmesi için, mesleđi ile ilgili ölçü ve kontrol aletlerini tanımalı, doğru olarak kullanmalı ve bakımını yapmasını bilmelidir.



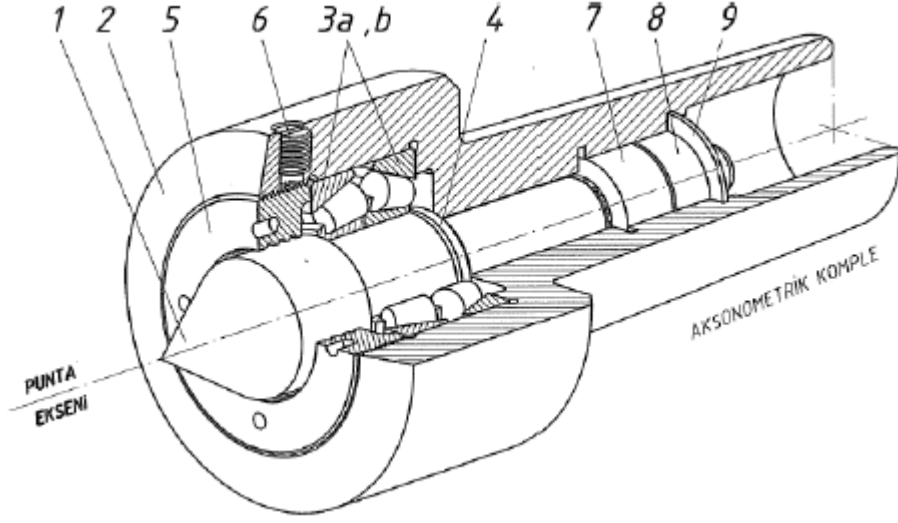
Aynı zamanda iyi malzeme bilgisine sahip olmalı, malzemelerin özelliklerini, yapılacak işlemleri, malzeme seçiminde dikkat edeceği hususları bilmelidir.



Makinecinin, mesleği ile ilgili imalat yöntemlerini uygulamakta, işlem sırasını belirlemekte, iş kalıplarını tasarlamakta ve özel aletleri kullanmada geniş bilgiye sahip olması gerekir.



Makineci, çok iyi teknik resim bilgisine sahip olmalı, iş parçasını imalat resmindeki ölçü ve toleranslar dâhilinde işleyebilmelidir. Çalıştığı atölyede bulunan tezgâhları tanınmalı, gerektiğinde onarımını yapabilmelidir.



Mesleğinde başarılı olabilmesi için; tertipli ve düzenli çalışması, güvenli çalışma alışkanlıkları kazanması, iş disiplini ve meslek ahlakına sahip olması gerekir.



Günümüz teknolojisinde, el aletlerinin ve makinelerinin kullanılmadığı endüstriyel işyerleri düşünülemez. Dolayısıyla, hızla ilerleyen teknolojik gelişmelerin yanında, tüm sanayi kollarında görev ve sorumluluk alacak makinecilere, her zaman ihtiyaç vardır. Kendisini teknolojik gelişmelere paralel olarak geliştiren makineciler, büyük işletmelerde, önemli görevler alarak, ekonomik sorunlarını rahatlıkla çözmüşler ve ileriye daha bir umutla bakabilmişlerdir.

MAKİNECİNİN GÖREVLERİ

- Her türlü makine parçasının teknik resmini bilgisayar ortamında iki veya üç boyutlu olarak çizer.
- Klasik ve bilgisayar kontrollü talaşlı imalat tezgâhlarını çalıştırarak kullanabilir.
- Makine parçalarını işleyebilen makinelerin her türlü ayar ve kontrollerini, makinelerin üzerindeki tüm sistemlerin bakım ve onarımını yapabilir.

-Bir işe göre ayarlanmış, çeşitli tipte torna, freze, planya, matkap, rektifiye, testere ve birden çok işlem yapan otomatik tezgâhı çalıştırır ve kullanır,

-Her türlü kalıp, makine, takım veya aparat parçalarını teknik resmine uygun olarak markalar, keser,

-İnce tesviye, delme, raybalama, diş çekme işlemlerini yapar,

-Tezgâhlarda işlenerek gelen parçaların esas ölçüleri içinde tesviyesini yapar ve parçaların birbirlerine uyup uymadığını kontrol eder,

-Uyumsuz parçaların tekrar tesviyesini yapar ve son şekle getirerek monte eder,

-Çalışılan yerin ve kullanılan araç-gereçlerin günlük bakım ve temizliğini yapar.

-İş güvenliği ve iş organizasyonu konularında gerekli önlemleri alır.

MAKİNE TEKNOLOJİSİ ALANI ALT DALLARI

- Endüstriyel Kalıpçılık

- Bilgisayar Destekli Endüstriyel Modelleme
- Bilgisayar Destekli Makine Ressamlığı
- **Makine Bakım Onarımı**
- Bilgisayarlı Makine İmalatı
- Mermer İşleme

Makine Bakım Onarımcı

Meslek Tanımı Nedir?

İşyerindeki karmaşık olmayan makina, alet, donanım ve sistemlerde oluşan aksaklıkları gideren ve bunların istenilen şekilde çalışması için gerekli bakımlarını ve rutin arızaların onarımlarını gerçekleştiren kişidir. Bakım ve onarım işlemlerinde, makina, alet, donanım ve sistemlerin mümkün en uzun sürede ve verimli bir şekilde çalışmalarının sağlanması, Bakım ve onarım işlemleri sırasında ayarlama, montaj-demontaj, sıkma ve çeşitli talaşlı işlemler ile ölçme, kaynak yapma

(elektrik ark, oksii-asetilen ve toz/gaz altı kaynađı) ve yađlama gibi tipik işlemlerin yanında hidrolik, pnömatik ayarlar ile hizalama, dengeleme ve merkezleme türünden mekanik ayarları yapan kişidir.

Görevleri:

Makine Bakım Ustası; işletmenin genel çalışma prensipleri doğrultusunda, araç, gereç ve ekipmanları etkin bir şekilde kullanarak, işçi sağlığı, iş güvenliği ve çevre koruma düzenlemelerine ve mesleğin verimlilik ve kalite gereklerine uygun olarak:

- a. İş sağlığı ve güvenliği, yangın ve acil durum kurallarını uygulamak
- b. Kalite yönetim sistemi dokümanlarına uygun çalışmak
- c. İş organizasyonu yapmak
- d. Çalışılan yeri düzenlemek
- e. Çalışma alet ve donanımının koruyucu ve talimatlı bakımlarını sağlamak
- f. Bakım, onarım ve kurulum işlemlerinden önce hazırlıkları tamamlamak

- g. Makinaların teknik özelliklerini incelemek
- h. Makinaların fiili çalışmasını sistematik olarak kontrol etmek
- a. Makinalardaki normal olmayan durumları fark etmek amacıyla gözlem yapmak
- j. Yeni veya yerleri değiştirilmesi gereken makinaların kurulumlarını yapmak
- k. Makinalar ile ilgili bakım faaliyetlerini gerçekleştirmek
- xx. Makinalar ile ilgili onarım faaliyetlerini gerçekleştirmek

MESLEĞİN GEREKTİRDİĞİ ÖZELLİKLER

Makine teknolojisi elemanı olmak isteyenler, duyu organları işlevlerini tam olarak yerine getirir durumda olan, el ve parmaklarını ustalıkla kullanabilen, titiz, yaratıcı, mesleği ile

ilgili teknolojik yenilikleri takip ederek mesleğinde kullanabilen, üç boyutlu düşünen, temel matematik, fizik, malzeme ve işleme bilgisine sahip, sabırlı, estetik görüşlü, ekip çalışmasına yatkın, kendisi ve çevresi ile barışık, kişilik özellikleri gelişmiş, çevreye duyarlı kişiler olmalıdır.

Makineci olmak isteyenlerin;

- Göz, el ve ayaklarını eşgüdümle kullanabilen,
 - Şekil ve uzay ilişkilerini görebilen,
 - El ve parmaklarını iyi kullanabilme yeteneğine sahip,
 - Malzeme ve makinelerle çalışmaktan hoşlanan,
 - Başkaları ile işbirliği halinde çalışabilen,
 - Nispeten bedence güçlü,
- kimseler olmaları gerekir.

ÇALIŞMA ALANLARI VE İŞ BULMA OLANAKLARI

Makine çizim ve imalatçıların çalıştıkları yerler özellikle, faaliyet alanı talaşlı imalat olan, makine ve çeşitli parçaların

üretildiği, bakım ve onarımlarının yapıldığı özel ve kamu kuruluşlarına ait işletme, fabrika, atölye ve bakım-onarım istasyonları gibi iş piyasasının çeşitli dallarıdır.

Makinecilik eğitiminden sonra, bu alanda çalışmak isteyenlerin iş bulma olanakları **oldukça** fazladır. Kocaeli ve çevresi makineci için iş bulma imkanı mükemmeldir.

ÇALIŞMA ALANLARI VE İŞ BULMA OLANAKLARI

BRI SA

ENBAY
Makina
www.enbaymakina.com

b
BİMSAN
MAKİNA VE OTOMASYON SAN. TİC. LTD. ŞTİ.

cengiz
makina
An Impro Company

ŞENEL MAKİNA
SINCE 1985
İŞ MAKİNASI YEDEK PARÇALARI

AK-AR MAKİNA
makina ve metal sanayi





MESLEKTE YÜKSELME

Meslek liselerinin makine teknolojisi alanından mezun olanlar; Yükseköğretim Kurumları Sınavı'na (YKS) girip başarılı olmaları durumunda tüm bölümlere girebilecekleri gibi aşağıdaki 4 yıllık (lisans) eğitim programlarına ek puan alarak diğer bölümlerden mezun olanlara göre öncelikle yerleştirilmektedir.

- Talaşlı Üretim Öğretmenliği
- Kalıpçılık Öğretmenliği
- Mekatronik Öğretmenliği
- Tasarım ve Konstrüksiyon Öğretmenliği
- Makine Resim ve Konstrüksiyon Öğretmenliği
- Otomotiv Öğretmenliği

Yine meslek liselerinin makine teknolojisi bölümlerinden mezun olanlara diplomaları ile birlikte verilen **İŞYERİ AÇMA BELGESİ** ile, kendilerine bağımsız işyeri açıp çalışabilir ya da yanlarında eleman çalıştırabilirler.

BURS, KREDİ VE ÜCRET DURUMU

3308 sayılı Çıraklık ve Meslek Eğitimi Kanunu gereğince işletmelerde uygulamalı eğitim gören 12. sınıf öğrencilerine, işletmelerce asgari ücretin %30'undan az olmamak üzere ücret ödenmektedir.

Meslek eğitimi sonrası makineci olarak işe ilk başlanıldığında, asgari ücretin 1,5–2 katı kadar bir ücret alınabilmektedir. Bu ücrette, işletmenin yapısı ve büyüklüğüne göre değişiklik olabilmektedir. Zaman içerisinde deneyime bağlı olarak ücrette artış görülmektedir.

ALANIN MEVCUT DURUMU VE GELECEĐİ

Teknolojinin gelişmesi insanın ve insanlığın yaşam kalitesini yükseltmek, insanın kendisine ve çevresine daha fazla zaman ayırmasını hedeflemiştir. Makineler, insanların hayatını kolaylaştıran, yaşam kalitesini yükselten en önemli unsurlardan biridir.

Makine teknolojisi alanı ekonomik kalkınmanın temelidir. Alan, ülkemizde ve dünyada hızla ilerlemektedir, getirisi ve katma değeri de ekonominin lokomotifi durumundadır. Alanda istihdam imkânları oldukça çeşitlidir. Dünyada ve ülkemizde sektördeki kalifiye **eleman sıkıntısı oldukça fazladır**. Dolayısıyla iş bulma sıkıntısı yoktur.

Alanda çalışanların gelir düzeyleri ülke standartlarının üzerindedir. Ülkemiz, bulunduğu coğrafi bölgede makine teknolojisi alanında lider olmayı hedeflemiştir. Bugün

birçok ÷lkeye ihracat ve teknoloji transferi yapmaktadır.

Sizleri çok seviyoruz...